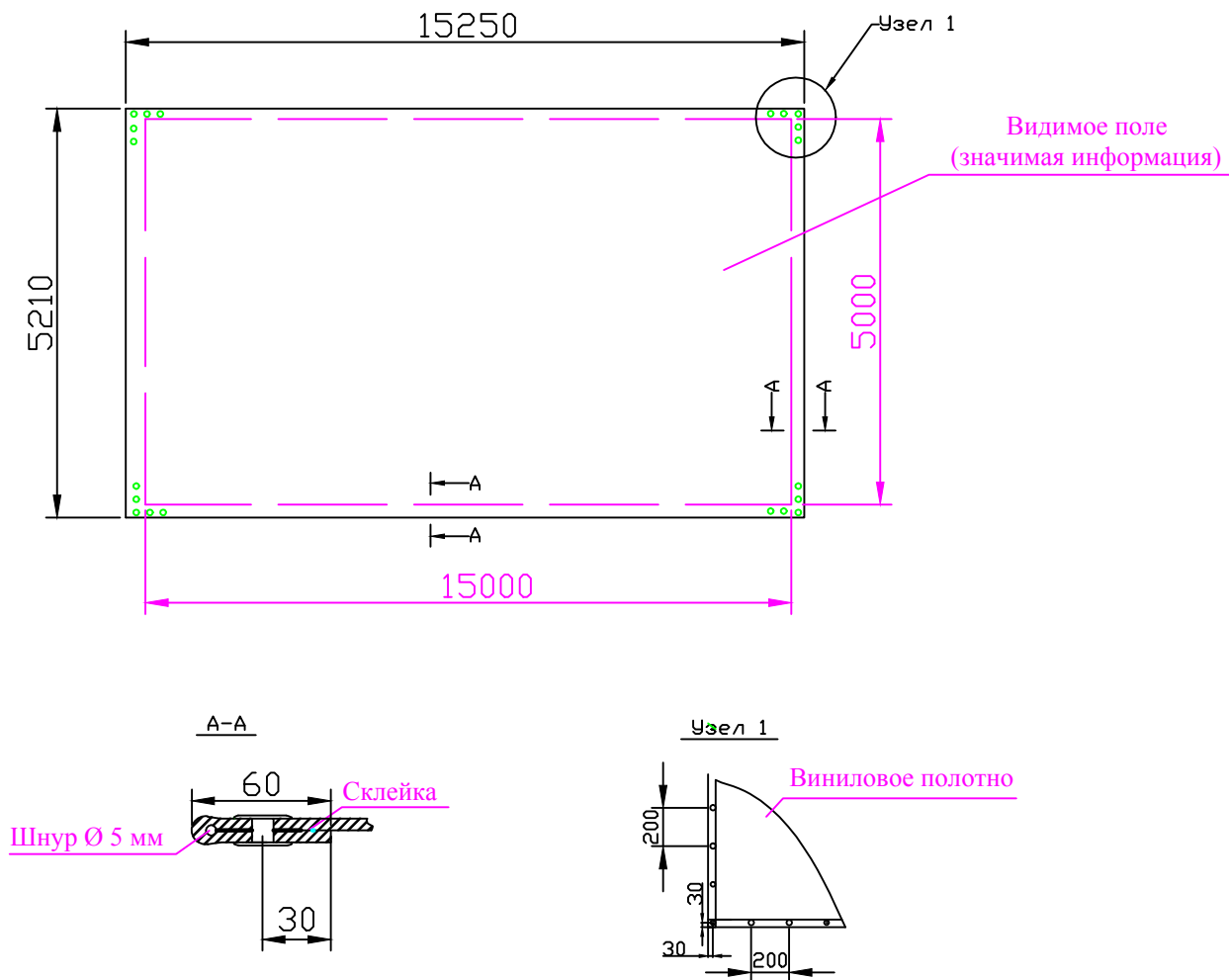


Технические требования к печати баннера на суперсайт 5x15 м



Производство:

1. Габаритный размер: 5 210 x 15 250 мм
2. Запечатываемое поле: 5 210 x 15 250 мм
3. Видимое поле (значимая информация): 5 000 x 15 000 мм
4. Печать: односторонняя
5. Материал: виниловое полотно (Frontlit)
6. Цветность: 4+0.
7. Плотность материала: 450-600 г/м²
8. Температурная устойчивость: от -30°C до +70°C
9. Люверсы по периметру с внутренним диаметром 10 мм и шагом 200 м.
10. Края постера (баннера) усилить капроновым шнуром Ø 5 мм
11. Дополнительно:
 - прикрепить сопроводительный лист с указанием размера и макетом изображения;
 - полотно должно быть сложено в "гармошку" шириной 1 м по меньшей стороне, подписать верх.