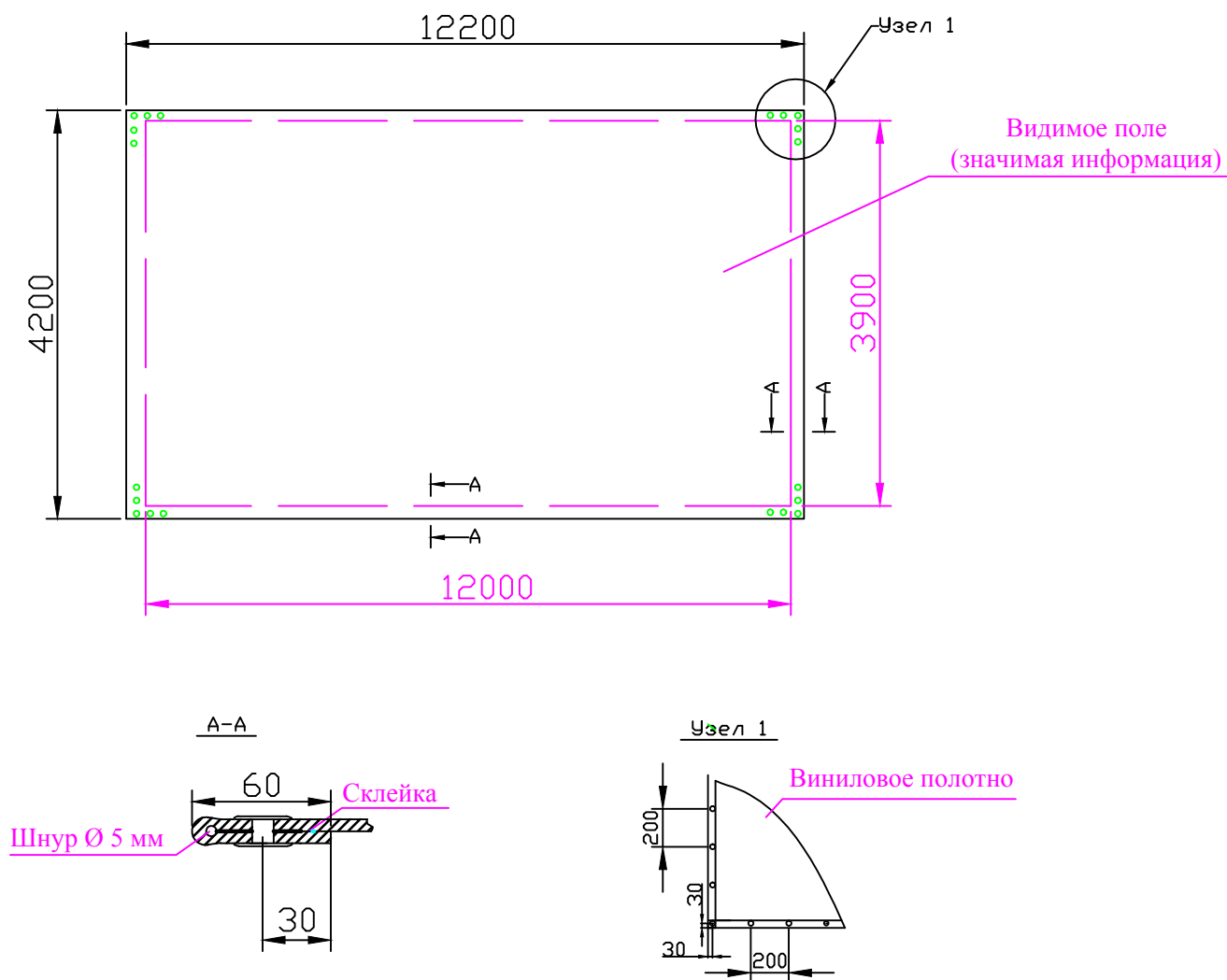


## Технические требования к печати баннера на суперсайт 4x12 м



### Производство:

1. Габаритный размер: 4 200 x 12 200 мм
2. Запечатываемое поле: 4 200 x 12 200 мм
3. Видимое поле ( значимая информация): 3 900 x 12 000 мм
4. Печать: односторонняя
5. Материал: виниловое полотно (Frontlit)
6. Цветность: 4+0.
7. Плотность материала: 450-600 г/м<sup>2</sup>
8. Люверсы по периметру с внутренним диаметром 10 мм и шагом 200 м.
9. Края постера ( баннера) усилить капроновым шнуром Ø 5 мм
10. Дополнительно:
  - прикрепить сопроводительный лист с указанием размера и макетом изображения;
  - полотно должно быть сложено в "гармошку" шириной 1 м по меньшей стороне, подписать верх.